



**Molded bellows
Flexible hose for vacuum**

成形ベローズ
真空用フレキシブルホース



NW-KF [IWFV-1000] フレキシブルホース

標準仕様

内部:真空
外部:大気
リークテスト:He ガスリーク 1.0×10⁻⁹ Pa・m³/sec 以下
ベローズ材質:SUS304 / SUS316L
※材質変更可能ですのでご相談ください。
フランジ材質:SUS304 / SUS316 / SUS316L
※材質変更可能ですのでご相談ください。



ブレード付も製作可能です。

呼び径NW-10も製作可能です。

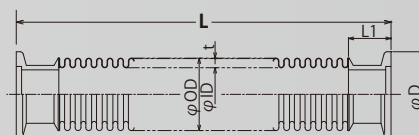
呼び径NW-125以上も製作可能です。

内面にテフロンコーティング製品も対応可能です。

製作全長 (L) はご指示ください。

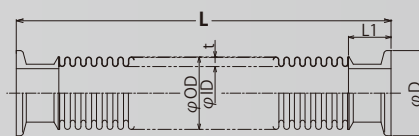
NWフランジ形状

NW-16、NW-25、NW-40タイプ



NWフランジ形状

NW-50、NW-63、NW-80、NW-100タイプ



呼び径	チューブ			フランジ	
	内径 (ID)	外径 (OD)	板厚 (t)	外径 (D)	長さ (L)
NW-16	18.7	24.9	0.15	30	20
NW-25	25.0	34.0	0.2	40	20
NW-40	38.2	50.0	0.25	55	20
NW-50	53.3	66.5	0.3	75	20
NW-63	67.0	86.0	0.4	87	25
NW-80	78.5	100.5	0.3	114	25
NW-100	103.5	126.5	0.3	134	25

パイプエンド [IWFV-2000] フレキシブルホース

標準仕様

内部:真空
外部:大気
リークテスト:He ガスリーク 1.0×10⁻⁹ Pa・m³/sec 以下
ベローズ材質:SUS304 / SUS316L
※材質変更可能ですのでご相談ください。
フランジ材質:SUS304 / SUS316 / SUS316L
※材質変更可能ですのでご相談ください。



ブレード付も製作可能です。

呼び径3/4B以上も製作可能です。

内面にテフロンコーティング製品も対応可能です。

製作全長 (L) はご指示ください。



呼び径	チューブ			パイプ
	内径 (ID)	外径 (OD)	板厚 (t)	外径 (D)
1/4B	7.5	11.0	0.15	6.35
3/8B	10.5	15.2	0.2	9.52
1/2B	13.3	18.2	0.2	12.7

VG-VF [IWFV3000] フレキシブルホース

構造

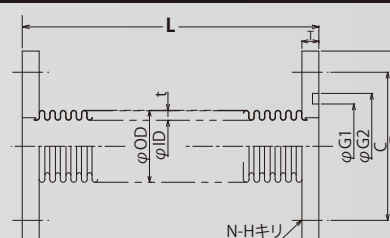
■標準仕様はフランジが両固定となります。
■両側共VFフランジ又はVGフランジの製作も可能です。



標準仕様

内部:真空
外部:大気
リークテスト:He ガスリーク 1.0×10⁻⁹ Pa・m³/sec 以下
ベローズ材質:SUS304 / SUS316L
※材質変更可能ですのでご相談ください。
フランジ材質:SUS304 / SUS316 / SUS316L
※材質変更可能ですのでご相談ください。

製作全長 (L) はご指示ください。



VG-VFルーズ [IWFV-4000] フレキシブルホース

構造

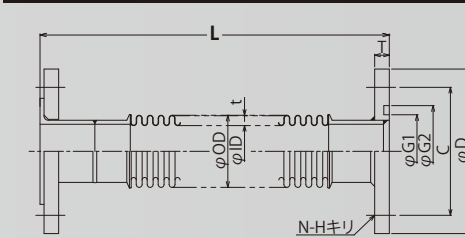
■標準仕様はフランジのVF側がルーズタイプ・VG側が固定タイプとなります。
■両側ルーズタイプも製作可能です。
■両側共VFフランジ又はVGフランジの製作も可能です。



標準仕様

内部:真空
外部:大気
リークテスト:He ガスリーク 1.0×10⁻⁹ Pa・m³/sec 以下
ベローズ材質:SUS304 / SUS316L
※材質変更可能ですのでご相談ください。
フランジ材質:SUS304 / SUS316 / SUS316L
※材質変更可能ですのでご相談ください。

製作全長 (L) はご指示ください。



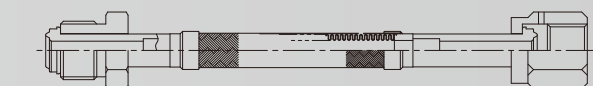
呼び径	チューブ				フランジ				
	形式	内径 (ID)	外径 (OD)	板厚 (t)	外径 (D)	厚み (T)	P.C.D (C)	N-H (N)	G1×G2
20A	AS	20.7	30.4	0.3	80	8	60	4-10	34×44
	NC	21.5	29.0	0.2					
25A	AS	27.0	36.5	0.3	90	8	70	4-10	40×50
	NC	26.5	36.0	0.2					
40A	AS	41.0	54.5	0.4	105	10	85	4-10	55×65
	NC	41.5	54.0	0.25					
50A	AS	53.5	70.5	0.4	120	10	100	4-10	70×80
	NC	50.5	65.0	0.25					
65A	AS	67.0	86.0	0.4	145	10	120	4-12	85×95
	NC	66.0	86.0	0.3					
80A	AS	78.5	100.5	0.4	160	12	135	4-12	100×110
	NC	78.0	100.5	0.3					
100A	AS	103.5	126.5	0.4	185	12	160	8-12	120×130
	NC	103.0	126.0	0.3					
125A	AS	128.5	153.5	0.5	210	12	185	8-12	150×160
	NC	129.0	148.0	0.4					
150A	AS	152.0	180.5	0.5	235	12	210	8-12	175×185
	NC	153.0	181.0	0.4					
200A	AS	203.0	233.0	0.5	300	16	270	8-15	225×241
250A	AS	251.0	285.0	0.6	350	16	320	12-15	275×291
300A	DA	300.8	336.0	0.6	400	16	370	12-15	325×341

ブレード付も製作可能です。

チューブの型式により柔軟性が異なります。

内面にテフロンコーティング製品も対応可能です。

パイプエンドメタルシール [IWFV-5000] フレキシブルホース



この型式はパイプエンドにメタルシール継手を溶接したものです。

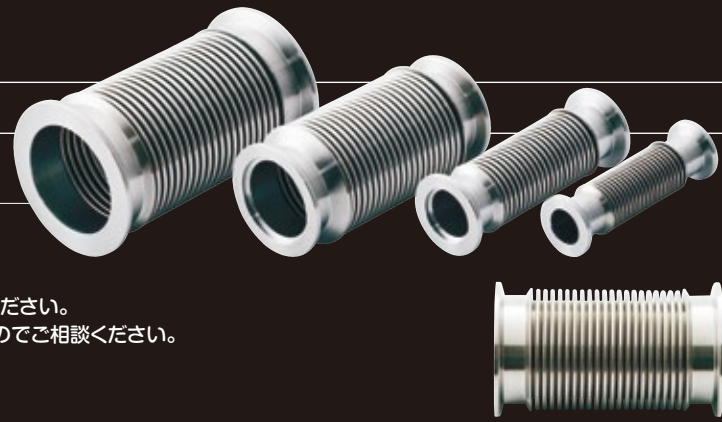
継手の型式はメーカー型番を指定ください。

内面にテフロンコーティング製品も対応可能です。

NW-KF [IWVC-1000] 成形ベローズ

標準仕様

- 内部:真空
- 外部:大気
- リークテスト:He ガスリーク 1.0×10^{-9} Pa·m/sec 以下
- ベローズ材質:SUS304 / SUS316L ※材質変更可能ですのでご相談ください。
- フランジ材質:SUS304 / SUS316 / SUS316L ※材質変更可能ですのでご相談ください。
- ベローズのバネ定数についてはお問い合わせください。
- ベローズの板厚は変更可能ですのでお問い合わせください。



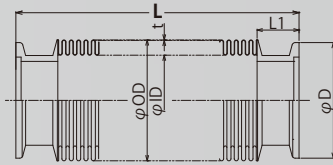
呼び径NW-10も製作可能です。

呼び径NW-125以上も製作可能です。

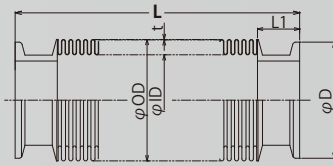
内面にテフロンコーティング製品も対応可能です。

製作全長(L)はご指示ください。

NWフランジ形状
NW-16、NW-25、NW-40タイプ



NWフランジ形状
NW-50、NW-63、NW-80、NW-100タイプ



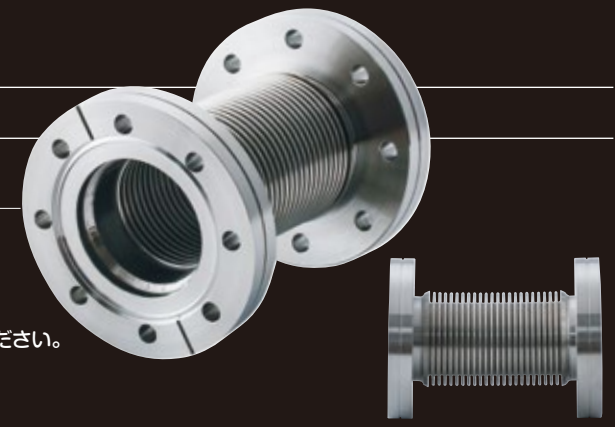
単位mm

呼び径	ベローズ			NWフランジ	
	内径 [ID]	外径 [OD]	板厚 [t]	外径 [D]	長さ [L1]
NW-16	18.0	25.0	0.13	30	20
NW-25	24.0	34.0	0.13	40	20
NW-40	42.0	57.0	0.15	55	20
NW-50	52.0	67.0	0.15	75	20
NW-63	71.0	91.0	0.15	87	25
NW-80	85.0	105.0	0.15	114	25
NW-100	103.0	132.0	0.2	134	25

ICF [IWVC-3000] 成形ベローズ

標準仕様

- 内部:真空
- 外部:大気
- リークテスト:He ガスリーク 1.0×10^{-9} Pa·m/sec 以下
- ベローズ材質:SUS304 / SUS316L ※材質変更可能ですのでご相談ください。
- フランジ材質:SUS304 / SUS316 / SUS316L ※材質変更可能ですのでご相談ください。
- ベローズのバネ定数についてはお問い合わせください。
- ベローズの板厚は変更可能ですのでお問い合わせください。



標準型は
固定フランジです。

ボルト穴はタップに
変更できます。

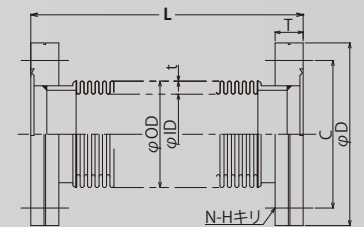
回転型も製作可能です。

別作タイプはベローズの寸法が
異なりますのでお問い合わせください。

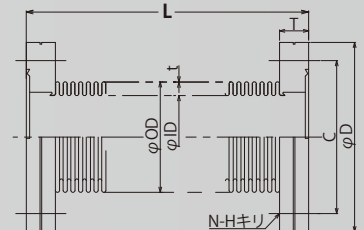
内面にテフロンコーティング製品も
対応可能です。

製作全長(L)はご指示ください。

標準 ベローズとリングを溶接し
フランジに取り付けるタイプ



別作 フランジの内側に直接ベローズを
溶接するタイプ



単位mm

呼び径	ベローズ			フランジ			
	内径 [ID]	外径 [OD]	板厚 [t]	外径 [D]	厚み [T]	P.C.D [C]	N-H [N]
ICF34	18.0	25.0	0.13	34	7.5	27	6-4.5
ICF70	24.0	34.0	0.13	70	12.7	58.7	6-6.8
ICF114	52.0	67.0	0.15	114	17.5	92.1	8-8.5
ICF152	103.0	132.0	0.2	152	20	130.2	16-8.5
ICF203	153.0	183.0	0.2	203	22	181	20-8.5
ICF253	203.0	233.0	0.2	253	25	231.8	24-8.5

パイプエンド [IWVC-2000] 成形ベローズ

標準仕様

- 内部:真空
- 外部:大気
- リークテスト:He ガスリーク 1.0×10^{-9} Pa·m/sec 以下
- ベローズ材質:SUS304 / SUS316L ※材質変更可能ですのでご相談ください。
- パイプ材質:SUS304 / SUS316 / SUS316L ※材質変更可能ですのでご相談ください。
- ベローズのバネ定数についてはお問い合わせください。
- ベローズの板厚は変更可能ですのでお問い合わせください。



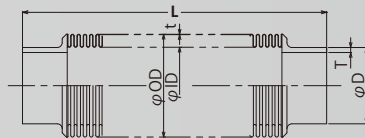
呼び径 $1/2$ B以下も製作可能です。

呼び径5B以上も製作可能です。

パイプの外径・厚み等も変更可能です。

内面にテフロンコーティング製品も
対応可能です。

製作全長(L)はご指示ください。



単位mm

呼び径	ベローズ			パイプ	
	内径 [ID]	外径 [OD]	板厚 [t]	外径 [D]	厚み [T]
$3/4$ B	18.0	25.0	0.13	21.7	2.1
1B	24.0	34.0	0.13	27.2	2.1
$1\frac{1}{2}$ B	42.0	57.0	0.15	42.7	2.8
2B	52.0	67.0	0.15	60.5	2.8
$2\frac{1}{2}$ B	71.0	91.0	0.15	76.3	3
3B	85.0	105.0	0.15	89.1	3
4B	103.0	132.0	0.2	114.3	3



各種、真空配管部品の手配も
承っております。



ご要望に沿った
特殊形状製品も
製作承っております。

成形ベローズについて

サイズ	内径:8mm~最大1,000mmまで対応可能
厚み	0.1mm~0.5mmまで対応可能 多層構造:2層~4層まで対応可能
ベローズ材質	ステンレス材料:(SUS304、SUS316、SUS316L、SUS310S、SUS321) その他:ハステロイ、インコネル等も対応可能 ニッケル、モネル、チタンについてはお問い合わせください。

サイズ・厚み・多層構造・材質の詳細についてはお問い合わせください。
内面にテフロンコーティング製品も対応可能です。

VG-VF [IWVC-4000] 成形ベローズ

標準仕様

- 内部:真空
- 外部:大気
- リークテスト:He ガスリーク 1.0×10⁻⁹ Pa・m³/sec 以下
- ベローズ材質:SUS304 / SUS316L ※材質変更可能ですのでご相談ください。
- フランジ材質:SUS304 / SUS316 / SUS316L ※材質変更可能ですのでご相談ください。
- ベローズのバネ定数についてはお問い合わせください。
- ベローズの板厚は変更可能ですのでお問い合わせください。



VG-VG型・VF-VF型も製作可能です。

呼び径350A以上も製作可能です。

フランジは回転型(ルーズ型)も製作可能です。

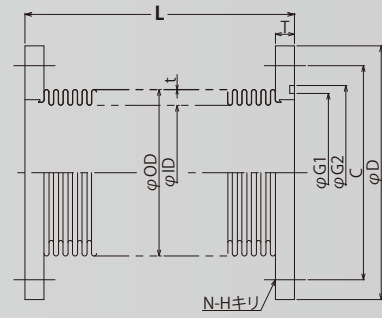
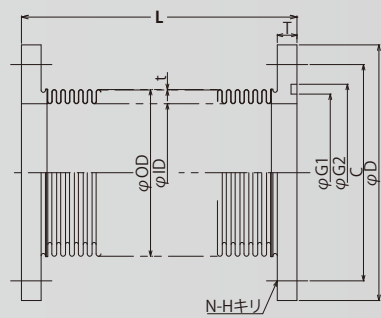
別作タイプはベローズの寸法が変更になる場合があります。

内面にテフロンコーティング製品も対応可能です。

製作全長(L)はご指示ください。

標準 | フランジに直接ベローズを溶接するタイプ

別作 | フランジの内側に直接ベローズを溶接するタイプ

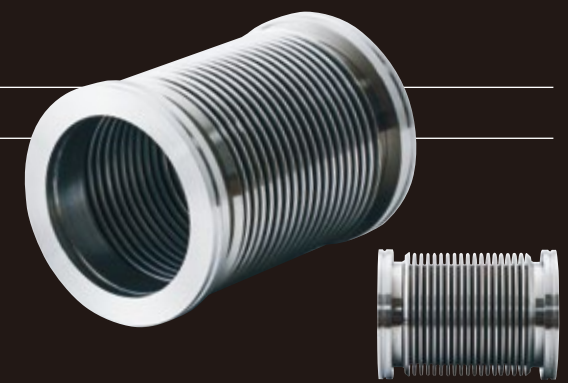


呼び径	ベローズ			VG・VFフランジ				
	内径 [ID]	外径 [OD]	板厚 [t]	外径 [D]	厚み [T]	P.C.D [C]	N-H [N]	G1×G2
20A	18.0	25.0	0.13	80	8	60	4-10	34×44
25A	24.0	34.0	0.13	90	8	70	4-10	40×50
40A	42.0	57.0	0.15	105	10	85	4-10	55×65
50A	52.0	67.0	0.15	120	10	100	4-10	70×80
65A	71.0	91.0	0.15	145	10	120	4-12	85×95
80A	85.0	105.0	0.15	160	12	135	4-12	100×110
100A	103.0	132.0	0.2	185	12	160	8-12	120×130
125A	128.0	158.0	0.2	210	12	185	8-12	150×160
150A	153.0	183.0	0.2	235	12	210	8-12	175×185
200A	203.0	233.0	0.2	300	16	270	8-15	225×241
250A	253.0	283.0	0.2	350	16	320	12-15	275×291
300A	303.0	333.0	0.2	400	16	370	12-15	325×341

ISO-MF [IWVC-5000] 成形ベローズ

標準仕様

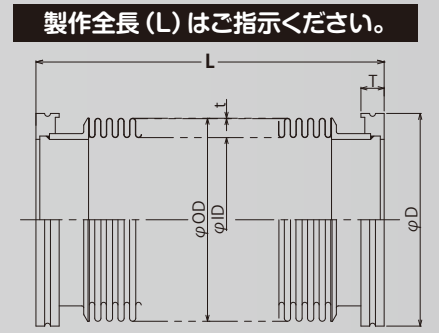
- 内部:真空
- 外部:大気
- リークテスト:He ガスリーク 1.0×10⁻⁹ Pa・m³/sec 以下
- ベローズ材質:SUS304 / SUS316L ※材質変更可能ですのでご相談ください。
- フランジ材質:SUS304 / SUS316 / SUS316L ※材質変更可能ですのでご相談ください。
- ベローズのバネ定数についてはお問い合わせください。
- ベローズの板厚は変更可能ですのでお問い合わせください。



ベローズの寸法は変更可能ですのでご相談ください。

内面にテフロンコーティング製品も対応可能です。

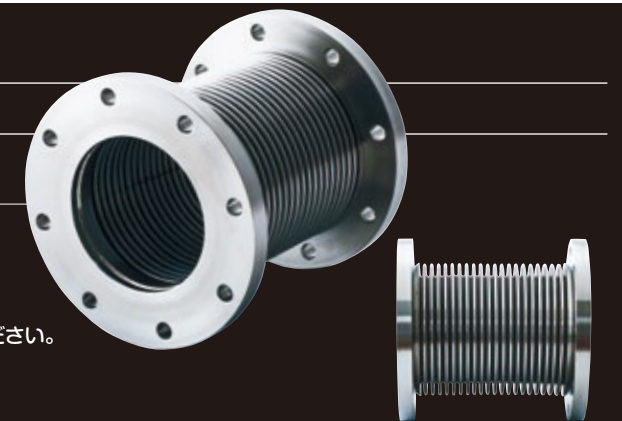
呼び径	ベローズ			MFフランジ	
	内径 [ID]	外径 [OD]	板厚 [t]	外径 [D]	厚み [T]
MF-63	71.0	91.0	0.15	95	12
MF-80	85.0	105.0	0.15	110	12
MF-100	103.0	132.0	0.2	130	12
MF-160	153.0	183.0	0.2	180	12
MF-200	203.0	233.0	0.2	240	12



ISO-BT [IWVC-6000] 成形ベローズ

標準仕様

- 内部:真空
- 外部:大気
- リークテスト:He ガスリーク 1.0×10⁻⁹ Pa・m³/sec 以下
- ベローズ材質:SUS304 / SUS316L ※材質変更可能ですのでご相談ください。
- フランジ材質:SUS304 / SUS316 / SUS316L ※材質変更可能ですのでご相談ください。
- ベローズのバネ定数についてはお問い合わせください。
- ベローズの板厚は変更可能ですのでお問い合わせください。



ベローズの寸法は変更可能ですのでご相談ください。

内面にテフロンコーティング製品も対応可能です。

呼び径	ベローズ			BTフランジ			
	内径 [ID]	外径 [OD]	板厚 [t]	外径 [D]	厚み [T]	P.C.D [C]	N-H [N]
BT-63	71.0	91.0	0.15	130.0	12	110	4-9
BT-80	85.0	105.0	0.15	145.0	12	125	8-9
BT-100	95.0	124.0	0.2	165.0	12	145	8-9
BT-160	145.0	175.0	0.2	225.0	16	200	8-11
BT-200	203.0	233.0	0.2	285.0	16	260	12-11

